

VIAMI

Switch MPO12 compact

Solution de switch intégré « tout-en-un » permettant d'automatiser les tests OTDR unidirectionnels/bidirectionnels et bidirectionnels IL/ORL/OTDR

Parfaitement adapté aux réseaux basés sur câble ruban multifibres MPO et aux câbles fibre optique à haute densité, le switch intégré permet d'automatiser une séquence de test jusqu'à 12 fibres optiques.

Caractériser les fibres optiques individuelles au sein de câbles fibre optique à haute densité. Effectuez les futures inspections des ports de panneau de brassage pendant que la séquence de test OTDR automatisée est en cours. Certifiez donc davantage de fibres dans le même laps de temps.

Certifiez les nouvelles installations conformément aux normes du marché. Éliminez la complexité liée à l'utilisation de câbles éclateurs/de dérivation pour les certifications de réseaux natifs MPO/MTP.

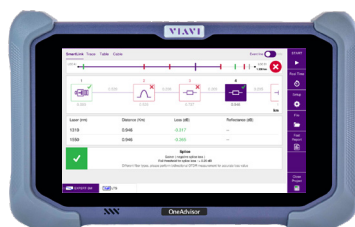
Résolvez les problèmes d'une simple pression sur un bouton. Accélérez la localisation des défauts de la fibre optique grâce à un repérage précis des problèmes, tels que les contraintes graves, les épissures à perte élevée et les connexions sales ou dégradées.



Module de switch multifibres basé sur câble ruban multifibres MPO (12 ports)



Plateforme modulaire portable à deux tiroirs MTS-4000 V2 pour les tests des réseaux de fibre optique



Plateforme de test modulaire OneAdvisor 800 à trois tiroirs, conçue pour accompagner l'installation et la maintenance d'applications de fibre optique, sans fil et de transport.

Avantages

- Simplifiez votre processus de test pour tous les processus de caractérisation, certification ou dépannage de réseaux natifs MPO/MTP.
- Accélérez le workflow des certifications de câbles optiques à haute densité et transformez le temps en argent.
- Effectuez vos mesures en toute confiance grâce à des procédures manuelles et une complexité réduites.

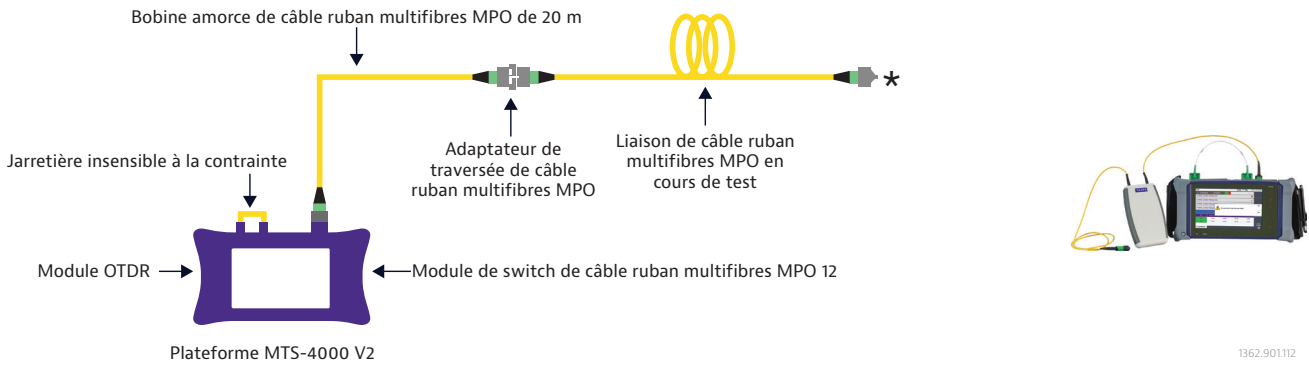
Caractéristiques

- Solution « tout-en-un », module intégré et alimenté par la plate-forme pour plus de facilité
- Remplace les jarretières éclateurs multifibres là où sont installées des liaisons MPO natives
- Workflow efficace avec commutation automatisée sur 12 ports via le logiciel Cable-SLM
- Compatible avec les modules A, B, C, QUAD de la série OTDR 4100, les modules IL, ORL et OTDR bidirectionnels FiberComplete, ainsi qu'avec l'option logicielle TrueBIDIR

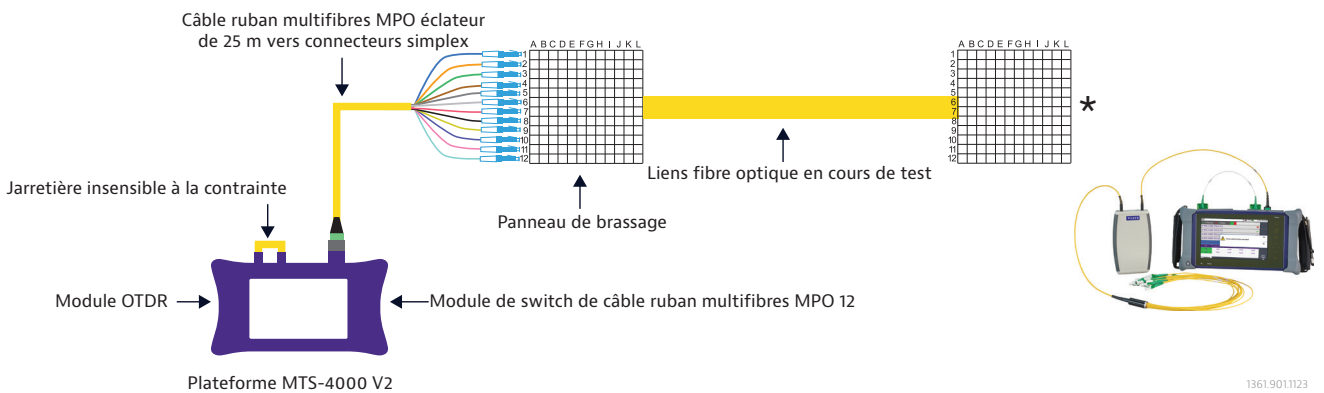
Applications

- Datacenter (câblage réseau, campus, interconnexion)
- Réseaux FTTH (indexage de fibre)/d'accès
- Fronthaul mobile (FTTA/C-RAN)

- Switch intégré basé sur câble ruban multifibres MPO pour la certification de liaisons MPO/MPT multifibres natives

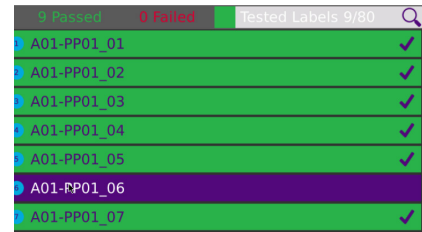


- Switch intégré basé sur câble ruban multifibres MPO avec câble éclateur/de dérivation pour la certification groupée de fibres simplex

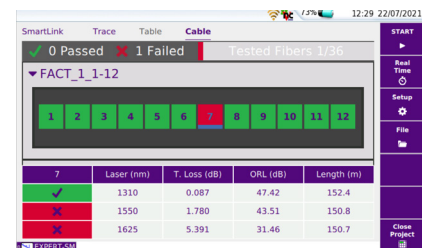


* La bobine amorce peut être installée à l'extrémité distante pour caractériser le dernier connecteur.

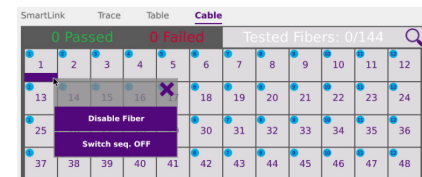
- La séquence de commutation automatisée est gérée par l'application Cable-SLM. Son interface intuitive fournit une vue d'ensemble d'un projet à fibre optique haute densité et indique l'état de réussite/échec de chaque fibre optique/connecteur testé(e).



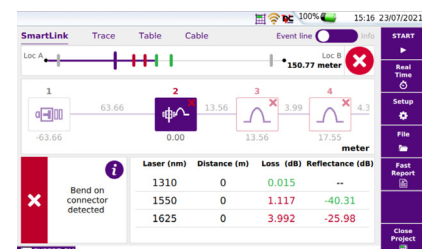
- Une fonction « Tester toutes les fibres optiques » lance une séquence de test entièrement automatisée et rend un verdict visuel pour chaque fibre optique individuelle d'un connecteur MPO 12 fibres.



- Regroupez la certification de fibres simplex au sein de câbles fibre optique haute densité, gérez des groupes de 12 fibres avec une séquence de switch qui démarre à n'importe quel numéro de fibre nécessaire avec la gestion du projet « fibre simplex » de Cable-SLM.



- Possibilité de dépanner une fibre optique spécifique et d'obtenir un diagnostic précis du défaut



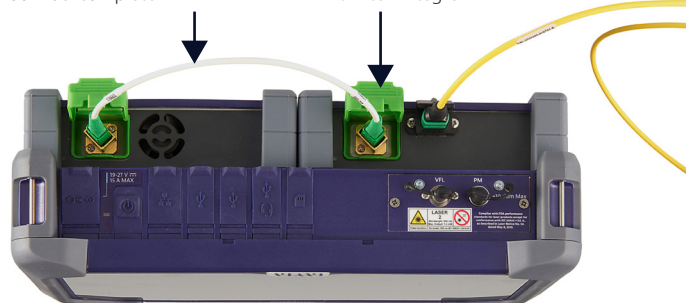
Spécifications (typique à 25 °C)

Optique	
Nombre de ports	12 ports
Plage de longueur d'onde	1270 nm à 1650 nm
Perte d'insertion ^{1, 2}	1,2 dB (typique)
Perte de retour avec connecteur	55 dB
Port d'entrée	SC/APC
Port de sortie	MPO12 (avec broches-Mâle) /APC
Généralités	
Dimensions (L x H x P)	128 x 134 x 40 mm
Poids	450 g
Température de fonctionnement	-10 à +55 °C
Température de stockage	-20 à 60 °C
Alimentation électrique	Alimenté automatiquement par la plateforme

¹Mesuré à 1310, 1550 et 1625 nm
²2,5 dB maximum

Jarrettière insensible à la contrainte de 30 cm, pour connecter le switch à un module OTDR ou FiberComplete

E41MPO12SM : switch intégré



Vue frontale

Vue frontale

Vue arrière

À utiliser de préférence avec (non fourni) : sacoche mains libres avec lanière pour maintenir une connexion permanente à la bobine amorce : E40GLOVE2

Références commerciales

Référence	Description
Module de switch optique pour câble MPO et kit	
E41MPO12SM	Module de switch optique pour câble MPO 12 Inclut : <ul style="list-style-type: none"> 1x jarrettière insensible à la contrainte SC/APC vers SC/APC 30 cm 1x jarrettière insensible à la contrainte SC/APC vers SC/PC 30 cm
MPO12MODKIT-SM	Kit de module de switch optique pour câble MPO 12 avec 2 câbles de test MPO de 25 m Inclut : <ul style="list-style-type: none"> 1x E41MPO12SM 2x bobines amorces SM MPO vers MPO (avec broches-sans broches) de 25 m 2x adaptateurs de traversée MTP/MPO avec clé opposée
MPO12MODKIT2-SM	Kit de module de switch optique pour câble MPO 12 avec 1 câble éclateur de test de 25 m Inclut : <ul style="list-style-type: none"> - 1x E41MPO12SM - 1x câble de test SM MPO vers SC/APC de 25 m
Options logicielles	
ECABLESLM	Logiciel de gestion de câbles en option pour les nouvelles plateformes. Permet de configurer une séquence de switch automatique.
ECABLESLM-UPG	Logiciel de gestion de câbles en option pour les plateformes installées. Permet de configurer une séquence de switch automatique.
Accessoires	
ELCSM25A-MPOF-MPOM	1x bobine amorce SM de 25 m MPO sans broches vers MPO avec broches
ELCSM25A-MPOF-MPOF	1x bobine amorce SM de 25 m MPO sans broches vers MPO sans broches
ELCSM25-MPO-SC	1x bobine amorce éclateur SM de 25 m MPO sans broches vers SC/PC
ELCSM25-MPO-SCA	1x bobine amorce éclateur SM de 25 m MPO sans broches vers SC/APC
ELCSM25-MPO-LCA	1x bobine amorce éclateur SM de 25 m MPO sans broches vers LC/APC
ELCSM25-MPO-LC	1x bobine amorce éclateur SM de 25 m MPO sans broches vers LC/PC
ECLIKCLEANERMPO	Outil de nettoyage IBC pour les connecteurs MTP/MPO
EMPOTERM-F	Terminaison réfléchive SM MPO sans broches (pour le référencement ORL avec modules bidirectionnels FiberComplete)
EMPOTERM-M	Terminaison réfléchive SM MPO avec broches (pour le référencement ORL avec modules bidirectionnels FiberComplete)
EFJ30SCAPC	1x jarrettière de recharge insensible à la contrainte SC/APC vers SC/APC de 30 cm
EFJ30SCUPCAPC	1x jarrettière de recharge insensible à la contrainte SC/APC vers SC/UPC de 30 cm